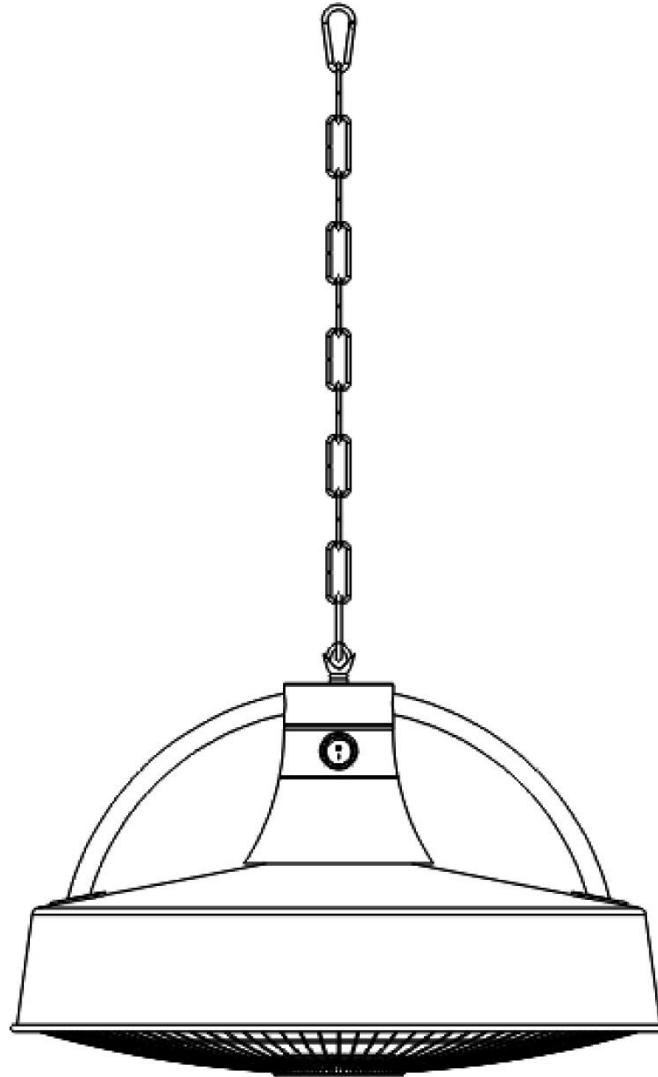


WDH-210S sugárzó fűtőberendezés



Kedves vásárló,

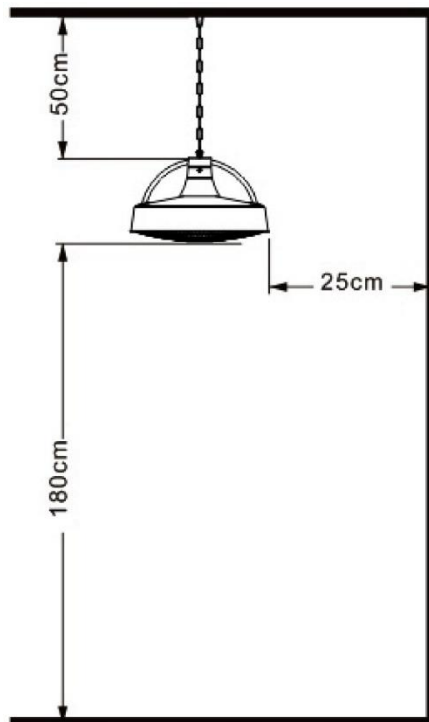
Ön egy kiváló minőségű terméket választott. Íme néhány tipp, hogy élvezze ezt a terméket:

Bármilyen probléma esetén:

Reméljük, hogy a készülék megfelel az Ön elvárásainak! Amennyiben a lehető legnagyobb gondosság ellenére mégis panaszra adna okot, kérjük, röviden vegye fel velünk a kapcsolatot, mivel nagyon fontos számunkra az Ön elégedettsége, és szeretnénk tisztázni minden félreértést.

Fontos biztonsági utasítások:

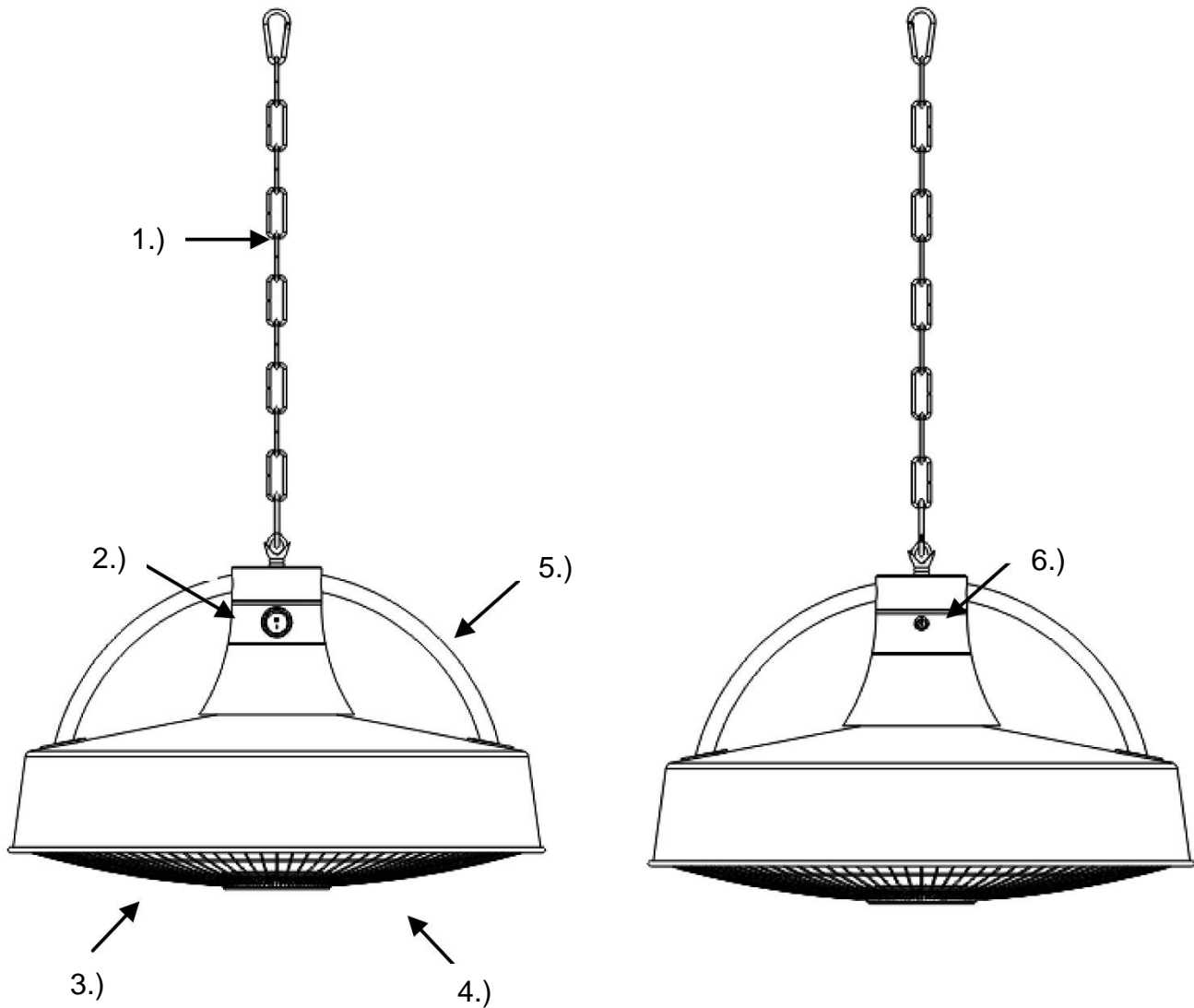
- Felhívjuk figyelmét, hogy a sugárzó fűtőtest működés közben nagyon felforrósodhat, ezért mindig tartson megfelelő távolságot. Ez különösen vonatkozik a gyúlékony vagy könnyen gyúlékony tárgyakra! Működés közben soha ne érintse meg a sugárzó fűtőtestet!
- Ne helyezze/szerelje a sugárzó fűtőtestet közvetlenül konnektor mellé!
- Javasoljuk, hogy saját áramforrást (konnektort) használjon a sugárzó fűtőtest táplálására. (Kérjük, ne használjon több konnektort a sugárzó fűtőtest működtetéséhez).
- Kérjük, ügyeljen arra is, hogy a tápkábel mindig megfelelő távolságra legyen a hőforrástól.
- Felügyelje a sugárzó fűtőtestet, ha gyermekek tartózkodnak a készülék közelében!
- Figyeljen az elektromosságra, soha ne menjen bele a készülékbe tárgyakkal, vagy helyezze be azokat!
- Ne helyezzen semmilyen tárgyat a sugárzó fűtőtestre vagy közvetlenül a fűtőtest alá!
- Ügyeljen arra, hogy a készülék körül elegendő hely/távolság legyen!
- A készüléket csak szakképzett személyzet vagy villanyszerelők nyithatják ki!
- Ügyeljen arra, hogy a készülékbe ne kerüljön nedvesség!
- A sugárzó fűtőtestet nem szabad fürdőkádak, mosdókagylók vagy úszómedencék közvetlen közelében használni!
- Csak az ajánlott feszültséget használja a készülék működtetéséhez!
- Győződjön meg róla, hogy a tápkábel ki van hajtva (ki van kötve), mielőtt csatlakoztatja a csatlakozóaljzathoz!
- A készülék használata előtt győződjön meg arról, hogy a dugó tiszta és megfelelően csatlakozik a konnektorhoz!
- Soha ne érintse meg a dugót vagy a konnektort nedves kézzel!
- Ne javítsa meg saját maga a készülék hibás vagy sérült kábeleit, mert súlyos áramütést kaphat!
- Ügyeljen arra, hogy a készülék közelében soha ne legyenek könnyen gyúlékony anyagok (pl. gázok/olajok stb.)!
- A véletlen begyulladás (tűz) elkerülése érdekében ügyeljen arra, hogy a készüléken és a készülék körül a terület mindig mentes legyen portól, pókhálótól és hasonló szennyeződésektől!
- Ha a készülék csatlakozókábele megsérül, a veszélyek elkerülése érdekében azt a gyártónak vagy annak ügyfélszolgálatának, illetve hasonlóan képzett személynek kell kicserélnie.
- Ezt a készüléket nem olyan személyek (beleértve a gyermekeket is) használhatják, akik csökkent fizikai, érzékszervi vagy szellemi képességekkel rendelkeznek, vagy nem rendelkeznek tapasztalattal és/vagy ismeretekkel, kivéve, ha a biztonságukért felelős személy felügyeli vagy oktatja őket a készülék használatára vonatkozóan.
- Ha hosszabb ideig nem használja a készüléket, kapcsolja ki és húzza ki a hálózatról!
- Kérjük, mindig tartson megfelelő távolságot a falak, a mennyezet, a padló és a tárgyak között. Az anyagtól függően a következő minimális távolságokat javasoljuk:



Kérjük, azonnal kapcsolja ki a készüléket, és válassza le a hálózatról/áramellátásról, ha úgy tűnik, hogy valami nem stimmel! Ebben az esetben forduljon szakemberhez, és ne próbálja meg saját maga megjavítani a készüléket!

Példa: A ház biztosítóka kialudt a radiátoros fűtőberendezés működtetése közben.

A készülék részeinek leírása:



1.) Rögzítőlánc mennyezetre szereléshez

2.) Főkapcsoló (be/ki)

3.) Fűtőelem 1 + 2

4) Védőrács

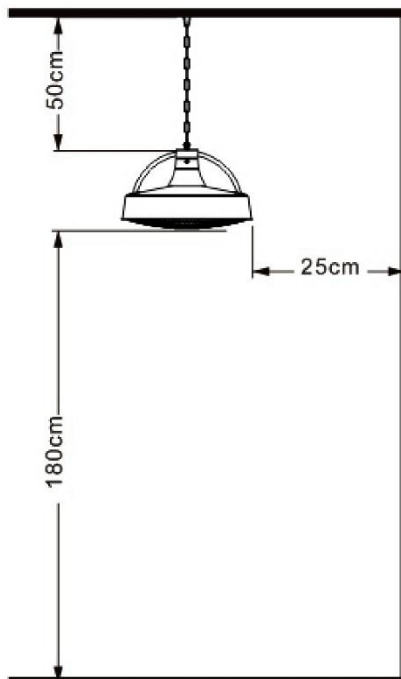
5) Fogantyú (Vigyázat: felforrósodhat)

6) Működtető lámpa

Összeszerelési útmutató:

Mennyezeti rögzítés (mennyezetre szerelés)

1. Válassza ki a megfelelő helyet a mennyezetre történő felszereléshez. Tartsa be a biztonsági előírásokat és a következő minimális távolságokat:



2. Most rögzítse a mellékelt rögzítőláncot a konzolhorogra úgy, hogy a lánc egyik végét egy karabiner segítségével a konzolhorogra akasztja.



3. A mennyezet tulajdonságaitól függően rögzítse a megfelelő pultfelfüggesztést a mennyezethez (nem tartozik a szállítási terjedelemhez). Ha a mennyezet megfelelő, javasoljuk, hogy a következő pultfelfüggesztést rögzítse a mennyezetre:



4. Most egyszerűen akassza fel a sugárzó fűtőtestet a kívánt hosszúságú láncsal az ellenfelfüggesztésbe (karabiner). Végezetül ellenőrizze, hogy a fűtőtest egyenes-e és megfelelően van-e elhelyezve! Most már elkezdheti használni a fűtőtestet.

Használati utasítás:

1. Üzembe helyezés

1.1. Helyezze a hálózati csatlakozót megfelelően a konnektorba.

1.2. Kapcsolja a készüléket a főkapcsolón üzemkész állapotba (lásd a jobb oldali képet). A készülék ekkor az üzemi lámpa kigyulladásával (pirosan világít) jelzi, hogy üzemkész állapotban van.



1.3. A piros kezelőlámpa megnyomásával a következő sorrendben kapcsolhatja a működést (áramkörváltás):

- 1. Szint (900 wattos hőteljesítmény) > Kék üzemi fény
- 2. Szint (1,200 watt hőteljesítmény) > Kék üzemi fény
- 3. Szint (2100 watt hőteljesítmény) > Kék üzemi fény
- Ki (nincs hőkibocsátás) > Működési lámpa piros

2. Távirányító

A sugárzó fűtőtest minden beállítását és funkcióját a tartozékként mellékelt távirányítóval is vezérelheti. Ehhez azonban a fűtőtest főkapcsolóját be kell kapcsolni. A távirányítóhoz egy (CR 2450) gombelemre van szükség (nem tartozék)!



Győződjön meg róla, hogy a sugárzó fűtőtest felső része a távirányítóval vezérelhető. A távirányító vevője a főkapcsoló magasságában található. Ezért a távirányító jelét alulról nem lehet fogadni (lásd a fenti példaképet).

3. Tisztítás és tárolás

A készülék tisztítása előtt mindig húzza ki a hálózati csatlakozót, és hagyja, hogy a sugárzó fűtőtest teljesen kihűljön!

3.1. Tisztítás:

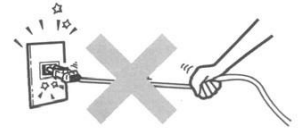
- A ház külső felületét puha, nedves ruhával tisztítsa meg.
- A sugárzó fűtőtest tisztításához csak enyhe tisztítószeret használjon.
- Ügyeljen arra, hogy ne használjon agresszív tisztítószeret, mert ezek károsíthatják a készüléket!
- Kérjük, ügyeljen arra, hogy a sugárzó fűtőberendezés belsejébe soha ne kerüljön víz!

3.2. Tárolás:

- Javasoljuk, hogy a készüléket tárolás céljából tegye vissza az eredeti dobozába.
- A sugárzó fűtőtestet száraz és megfelelően szellőző helyen tárolja.

4. Egyéb fontos használati utasítások

- 4.1. A fűtési művelet indításakor a fűtőberendezés a fűtési fázisban rövid ideig recsegő hangokat adhat! Ez normális és nem jelent meghibásodást.
- 4.2. Ne húzza ki a hálózati csatlakozót a tápkábel meghúzásával!
- 4.3. Ne használjon rovarriasztót, olaj- vagy festékszórót stb. a sugárzó fűtőtest közelében. Ez károsíthatja a készüléket, vagy akár tüzet is okozhat!
- 4.4. Ügyeljen arra, hogy a hálózati kábel soha ne futjon a sugárzó fűtőtest előtt, illetve hogy a hálózati kábel ne legyen a fűtőelem köré tekerve.
- 4.5. Ne működtesse a sugárzó fűtőberendezést időzítővel vagy hasonló vezérléssel. Ez károsíthatja a készüléket, vagy akár tüzet is okozhat.
- 4.6. Bár a sugárzó fűtőtest fröccsenő víz ellen védett (IP54), ne használja esőben, zuhanyzóban és/vagy más nedves körülmények között!



Műszaki adatok

Modellmegjelölés:	WDH-210S
Feszültség:	50Hz: 220V - 240V / 50Hz
Max. Energiafogyasztás:	(9,5 A)
A sugárzó fűtőtest méretei (H/W/D):	310 x 475 x 475 mm
Védelmi osztály:	IP54
Súly:	Súly: 3,5 kg

A műszaki adatokban eltérések lehetnek !

Egyéb

Garancia nyilatkozat:

A törvényes jótállási igények ellenére a gyártó az Ön országa jogszabályainak megfelelően, de legalább 1 év (Németországban magánszemélyek esetében 2 év) jótállást vállal. A garancia a készülék végfelhasználónak történő eladásának napján kezdődik. A garancia csak az anyag- vagy gyártási hibákra visszavezethető hibákra terjed ki. A garanciális javításokat csak a felhatalmazott ügyfélszolgálati központ végezheti el. A garanciális igényléshez kérjük, csatolja az eredeti vásárlási bizonylatot (a vásárlás dátumával).

A garancia nem vonatkozik a következőkre

- Normál kopás és elhasználódás
- Nem rendeltetésszerű használat, pl. a készülék túlterhelése vagy nem engedélyezett tartozékok használata.
- Külső behatások, erőszakos behatások vagy idegen tárgyak okozta sérülések
- A használati utasítás be nem tartása által okozott károk, pl. nem megfelelő hálózati feszültséghez való csatlakoztatás vagy a telepítési utasítás be nem tartása.
- Teljesen vagy részben szétszerelt készülékek

Megfelelőség:

A sugárzó fűtőtestet bevizsgálták, és magát és/vagy annak részeit az alábbi (biztonsági) szabványoknak megfelelően gyártották:

GS", amelyet az SGS-CSTC Standards Technical Services Co., Ltd. tesztelt, IECEE tanúsítvánnyal és természetesen CE (LVD + EMC) megfeleléssel.

Biztonságossági vizsgálat a következők szerint:

EN 60335-1:2012+A11:2014 SZERINT.
EN 60335-2-30:2009+A11:2012
EN 62233:2008
AfPS GS 2014:01 PAK

CE (LVD) megfelelési vizsgálat a következők szerint:

EN 60335-1:2012+A11:2014 SZERINT.
EN 60335-2-30:2009+A11:2012
EN 62233:2008

CE (EMC) megfelelésvizsgálat az:

EN 55014-1:2017 szabványnak megfelelően
EN 55014-2:2015
EN 61000-3-2:2014
EN 61000-3-3:2013

IECEE (CB-rendszer) Tanúsított a:

60335-2-30:2009 (5. Kiadás) szerint.
60335-1:2010 (5. Kiadás) +A1:2013

A termék helyes ártalmatlanítása:



Az EU-ban ez a szimbólum azt jelzi, hogy a terméket nem szabad a háztartási hulladékkal együtt ártalmatlanítani. A régi készülékek értékes újrahasznosítható anyagokat tartalmaznak, amelyeket újra kell hasznosítani. Ezenkívül a környezetet és az emberi egészséget nem szabad szennyezni az ellenőrizetlen hulladéklerakással. Ezért kérjük, hogy a régi készülékeket a megfelelő gyűjtőrendszereken keresztül ártalmatlanítsa, vagy küldje el a készüléket ártalmatlanításra oda, ahol vásárolta. Ők majd újrahasznosítják a készüléket.

Reméljük, hogy élvezni fogja a készülék használatát

Az Ön Aktobis AG

Tartsa ezt a használati utasítást biztonságos helyen !

